



BUBBLE

BILANCIA DA CUCINA DIGITALE
DIGITAL KITCHEN SCALE

BILANCIA DA CUCINA DIGITALE | BUBBLE

ISTRUZIONI E AVVERTENZE

Leggere con attenzione prima dell'utilizzo. In nessun caso, anche da spento, l'apparecchio deve essere utilizzato da bambini.

Conservate queste istruzioni e non dimenticate di consegnarle a chi eventualmente utilizzerà la bilancia dopo di voi.

Informazioni tecniche:

- capacità: 5 kg
- precisione: 1 g
- misurazione in: g/lb/oz
- display: lcd retroilluminato
- spegnimento automatico/manuale
- funzione tara
- avviso di esaurimento batterie
- alimentazione: batterie 1.5V (2xAAA)

Messaggi dal display:

- **EEE** - il peso eccede la capacità
- **Err** - malfunzionamento (attenzione: la bilancia deve sempre appoggiare su una superficie piana)
- **lo** - batterie in esaurimento (sostituirle appena possibile)

Istruzioni per l'utilizzo

Aprire il vano batterie (5) e inserire 2 batterie di tipo 1.5V, AAA nel giusto verso di polarità.

Posizionare la bilancia su una superficie piana e solida: superfici soffici o non piane possono compromettere la misurazione o generare messaggi di errore. Se si utilizza il vassoio occorre posizionarlo ora sulla bilancia, prima dell'inizio della misurazione (la bilancia può essere utilizzata con o senza vassoio). Premere il pulsante ON/TARE: dopo la comparsa di vari simboli a titoli di prova per circa 1 secondo, verrà visualizzato lo "0".

A questo punto si può procedere con la misurazione.

Se si desidera cambiare unità di misura, selezionare g/lb/oz.

Funzione tara: il tasto ON/TARE azzerà il peso esistente e la misurazione parte da "0". Se non si eseguono operazioni per 5 secondi la retroilluminazione viene meno: per riattivarla premere nuovamente ON/TARE.

Spegnimento automatico: dopo 15 secondi di inattività il display si spegne; per riaccenderlo premere nuovamente ON/TARE.

Spegnimento manuale: premere il tasto ON/TARE per 2 secondi.

Avvertenze

Rimuovere le batterie se non si intende utilizzare la bilancia per un periodo di tempo prolungato. Tenere lontano da fonti di calore, dall'acqua e da altri liquidi. Non introdurre nel microonde o nella lavastoviglie. Non appoggiare nulla sulla bilancia spenta. Preservare la bilancia da ogni possibile impatto.

Utilizzare solo per uso domestico. Non eccedere con il peso la massima capacità (5 kg).

INFORMAZIONE AGLI UTENTI DI APPARECCHIATURE DOMESTICHE

Ai sensi dell'art. 26 del Decreto Legislativo 14 marzo 2014, n. 49 "Attuazione della Direttiva 2012/19/UE sui rifiuti di apparecchiature elettriche ed elettroniche (RAEE)" e del Decreto Legislativo 188 del 20 novembre 2008.



Il simbolo del cestino barrato riportato sull'apparecchio indica che il prodotto, alla fine della propria vita utile, dovendo essere trattato separatamente dai rifiuti domestici, deve essere conferito in un centro di raccolta differenziata per apparecchiature elettriche ed elettroniche oppure riconsegnato al rivenditore al momento dell'acquisto di una nuova apparecchiatura equivalente.

L'adeguata raccolta differenziata per l'avvio successivo dell'apparecchio al riciclaggio, al trattamento e allo smaltimento ambientalmente compatibile contribuisce ad evitare possibili effetti negativi sull'ambiente e sulla salute e favorisce il recupero dei materiali di cui è composto.

L'utente è responsabile del conferimento dell'apparecchio a fine vita alle appropriate strutture di raccolta. Per informazioni più dettagliate inerenti i sistemi di raccolta disponibili, rivolgersi al servizio locale di smaltimento rifiuti, o al negozio dove è stato effettuato l'acquisto.

Chiunque abbandona o cestina questo apparecchio e non lo riporta in un centro di raccolta differenziata per rifiuti elettrici-elettronici è punito con la sanzione amministrativa pecuniaria prevista dalla normativa vigente in materia di smaltimento abusivo di rifiuti.

Si ricorda che le pile devono essere rimosse dall'apparecchiatura prima che questa sia conferita come rifiuto. Per rimuovere le pile, aprire il vano batterie (5).

L'utente dovrà, pertanto, conferire gratuitamente l'apparecchiatura e la pila giunta a fine vita agli idonei centri comunali di raccolta differenziata dei rifiuti elettrici ed elettronici, oppure riconsegnarle al rivenditore secondo le seguenti modalità:

- sia pile portatili sia apparecchiature di piccole dimensioni, ovvero con almeno un lato esterno non superiore a 25 cm, è prevista la consegna gratuita senza obbligo di acquisto presso i negozi con una superficie di vendita delle apparecchiature elettriche ed elettroniche superiore ai 400 mq. Per negozi con dimensioni inferiori, tale modalità è facoltativa.

- per apparecchiature con dimensioni superiori a 25 cm, è prevista la consegna in tutti i punti di vendita in modalità 1 contro 1, ovvero la consegna al rivenditore potrà avvenire solo all'atto dell'acquisto di un nuovo prodotto equivalente, in ragione di uno a uno.

L'adeguata raccolta differenziata per l'avvio successivo dell'apparecchiatura e delle pile/accumulatori dismessi al riciclaggio, al trattamento e allo smaltimento ambientalmente compatibile contribuisce ad evitare possibili effetti negativi sull'ambiente e sulla salute e favorisce il reimpiego e/o riciclo dei materiali di cui essi sono composti.

Lo smaltimento abusivo di apparecchiature, pile ed accumulatori da parte dell'utente comporta l'applicazione delle sanzioni di cui alla corrente normativa di legge.

Viceversa ha scelto di aderire a Consorzio ReMedia, un primario Sistema Collettivo che garantisce ai consumatori il corretto trattamento e recupero dei RAEE e la promozione di politiche orientate alla tutela ambientale.

EN

BUBBLE | DIGITAL KITCHEN SCALE

WARNINGS AND INSTRUCTIONS

Read the instructions carefully before use. Keep out of the reach of children at all times, even when switched off. Keep the instructions for future reference and make them available to anyone using the scales after you.

Main features:

- capacity: 5 kg / 11lb
- precision: 1 g / 0.5oz
- unit switch: g/lb/oz
- display: blue backlight lcd
- auto/manual power off
- tare function
- low power display
- batteries: 1.5V (2xAAA)

On display can appear:

- **EEE** - weight exceeds capacity (5 Kg / 11lb)
- **Err** - malfunction (N.B. always place the scales on a flat surface)
- **lo** - battery low (replace asap)

Instructions for use

Open the battery compartment (5) and insert two 1.5V. AAA batteries, making sure they correspond to the polarities in the compartment. Place the scales on a solid, flat surface, as soft, uneven surfaces may affect accuracy or generate errors. If you are using the tray, place it onto the scales now, before weighing (the scales can be used either with or without the tray). Press ON/TARE once: a number of symbols will be displayed for about a second, after which "0" will be displayed. You can now start weighing. To change unit of measurement, select g/lb/oz. Tare function: press ON/TARE to cancel any existing measurement and display "0". The backlight powers off if no operation is performed for 5 seconds; to switch it back on again press ON/TARE. Automatic power off: the display powers off if the scales remain idle for 15 seconds; to switch them back on again press ON/TARE. Manual power off: press ON/TARE for 2 seconds.

Warnings

Remove the batteries if the scales are to remain idle for a prolonged period of time. Keep the scales away from sources of heat, water and other liquids. The scales are neither microwave nor dishwasher safe. Do not rest any item on the scales when switched off. Guard the scales against shock. The scales are designed exclusively for home use. Do not exceed the scales' maximum capacity (5kg / 11lb).

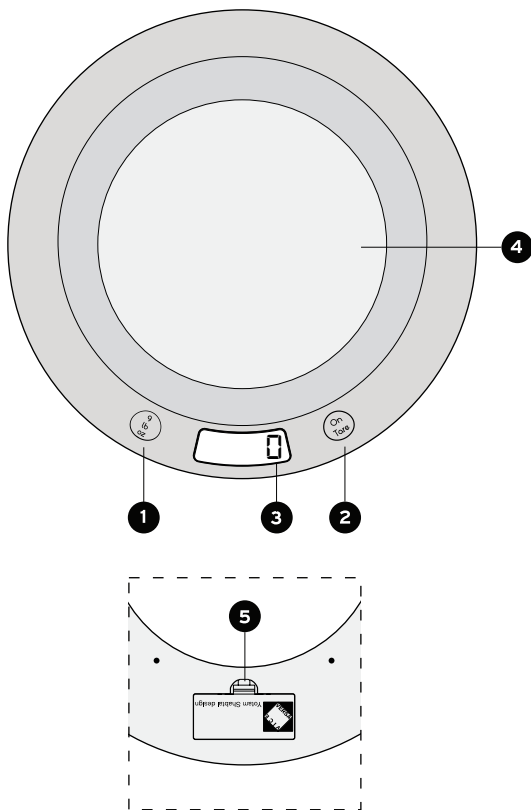


The symbol of the crossed bin that appears on the appliance indicates that the product, at the end of its use of life, must be treated separately from domestic waste, it must be placed in a differentiated waste collection facility for electrical appliances and electronics or returned to the seller at the moment of a new purchase of an equivalent appliance.

The appropriate differentiated garbage disposal is needed in order to start the production of recycled appliances, with environmentally friendly treatment and disposal, which contributes to the prevention of negative environmental and health effects and favours the recycling of materials of which it is composed.

The user is responsible for disposing the appliance at the end of its life in the correct waste disposal facility. For more detailed information regarding waste classification, contact your local waste disposal service, or the place where the item was bought.

Whoever abandons or throws away this appliance and does not take it to a differentiated waste disposal facility for electric and electronic waste may be punished with financial administrative sanctions provided for by abusive waste disposal law.



- 1- tasto g/lb/oz | *button g/lb/oz*
- 2- tasto ON/TARE | *button ON/TARE*
- 3- display lcd retroilluminato | *blue backlight lcd display*
- 4- vassoio | *tray*
- 5- vano batterie | *battery compartment*

